



Handleiding kunstgras korfbalvelden

Sportinfrastructuur kwaliteitszorgsysteem

11 mei 2026

Bezoekadres
Papendallaan 60, Arnhem

Postadres
Postbus 302, 6800 AH Arnhem

Telefoon
+31 (0)26 483 44 00

Email
info@nocnsf.nl

Web
nocnsf.nl

Partners: Nederlandse Loterij • AD • Heineken • H2 • Rabobank

Inhoudsopgave

Inleiding	4
Processtappen	5
Leeswijzer	5
Versiebeheer	5
1. Scope	7
1.1. Scope kunstgras korfbalveld:	7
1.1.1. Zandveld:	7
1.1.2. Mineraal Sportproduct:	7
1.2. Definitielijst	7
2. Licentie sportproductenlijst	8
2.1. Conditie en omstandigheden	8
2.1.1. Laboratorium monsters	8
2.1.1.1. Meet condities	8
2.1.1.2. Voorbehandeling monsters	8
2.1.2. Betredingssimulatie	9
2.1.2.1. Principe en procedure	9
2.1.2.2. Apparatuur	9
2.1.2.3. Voorbehandeling van Lisport monster	9
2.2. Voorschriften en meet methoden	10
2.2.1. Sporttechnisch voorschrift	10
2.2.2. Materiaal technische voorschriften	11
2.2.2.1. Materiaal technisch onderzoek kunstgrasmat speelveld	11
2.2.2.2. Materiaal technisch onderzoek kunstgrasmat hoofd belijning en afwijkende kleur uitloop / cirkel	12
2.2.2.3. Materiaal technisch onderzoek stabilisatie instrooimateriaal	14
2.2.2.4. Materiaal technische onderzoek prefab en insitu shockpads	14
2.2.3. Procedure hergebruik bekende meetresultaten	16
2.3. Naamgeving sportproducten	16
2.4. Format onderzoeksrapport	16
3. Certificatie sportveld	17
3.1. Conditie en omstandigheden	17
3.1.1. Klimatologische condities	17
3.2. Meetlocaties	17
3.2.1. Seniorenveld	17
3.2.2. Jeugd velden	17
3.2.3. Hoogteligging	18
3.2.4. Meetprocedure	18

3.3.	Voorschriften en meet methoden	18
3.3.1.	Sporttechnisch voorschrift	19
3.3.2.	Materiaal technische voorschriften	20
3.3.2.1.	Veldmonsters	20
3.3.2.2.	Materiaal technisch onderzoek kunstgrasmat speelveld	21
3.3.2.3.	Materiaal technisch onderzoek kunstgrasmat hoofdbelijning en afwijkende kleur uitloop / cirkel	21
3.3.2.4.	Materiaal technisch onderzoek stabilisatie instrooi materiaal	23
3.3.2.5.	Materiaal technisch onderzoek prefab en insitu shockpads	23
3.4.	Afmetingen	24
3.5.	Visuele condities	27
4.	Aanvullende meetprocedures	28
4.1.	Specificaties en conditionering ballen	28
4.2.	Afwijking decimale notatie	28
4.3.	Afwijking eenheid notatie	28
4.4.	Tolerantie	28
4.4.1.	Procentuele afwijking	28
4.4.2.	Absolute afwijking	29
4.5.	Zeving	29
4.5.1.	Zeefmaten	29
4.5.2.	Zeefapparaat	29
4.5.3.	Bepaling korrelafmeting	29
4.5.4.	Bepaling productmarge	29
4.6.	Maatvoering	29
4.7.	Triple Athlete	29
4.7.1.	Energierestitutie	29
4.8.	Type vezel bepaling	29
4.8.1.	Licentie onderzoek	30
4.8.2.	Verificatie	30

Inleiding

De kwaliteit en veiligheid van kunstgras korfbal sportvloeren in Nederland worden door voorschriften en procedures binnen het kwaliteitszorgsysteem van Sportinfrastructuur bewaakt, onderdeel hiervan zijn laboratorium en praktijk metingen.

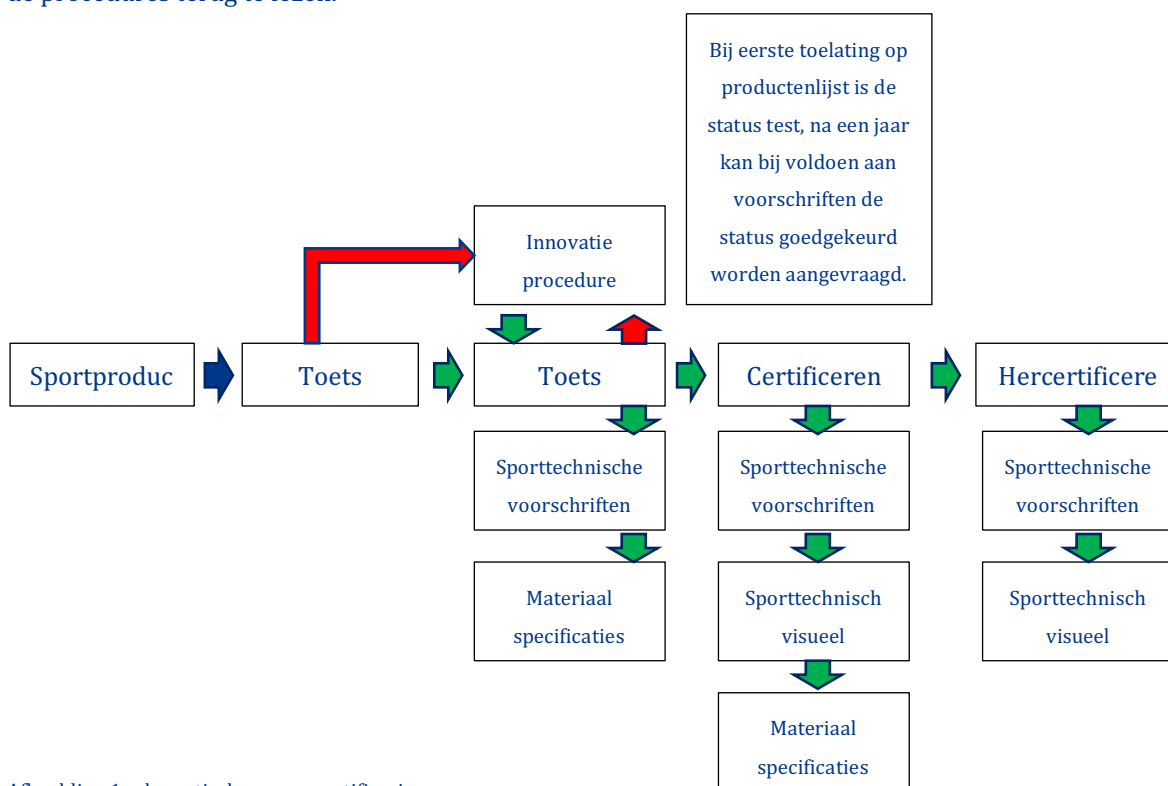
De bouw/renovatie van een kunstgras korfbal sportvloer dient dusdanig te zijn dat deze in de praktijk kan voldoen aan sporttechnische, sportveilige, duurzaamheids- en kwaliteitsaspecten. Naast de in dit handboek beschreven procedures voor metingen en meetmethoden zijn voor het bouwen van een buitensport kunstgras korfbal sportvloeren in Nederland de volgende voorschriften van toepassing:

- Constructierichtlijnen;
- Onderbouw voorschriften;
- Fundering voorschriften;
- Shockpad voorschriften;
- Korfbal Sporttechnische voorschriften;
- Korfbal Speelveld en voorzieningen voorschriften;
- Korfbal Sportattributen voorschriften;
- Korfbal Gebouw en directie omgeving voorschriften;
- Korfbal Gebruik voorschriften.

Dit handboek beschrijft de procedures voor het uitvoeren van metingen van kunstgras korfbalvelden in het laboratorium en de praktijk op basis van de afgesproken meetmethode en wijze van rapportage. De programmaraad van sportinfrastructuur is bevoegd wijzigingen aan dit document door te voeren. De werkwijze van de programmaraad is in hoofdstuk 2 van de procedures van sportinfrastructuur terug te vinden.

Processtappen

Deze handleiding vervult een belangrijke rol in de processtappen om te komen tot een gecertificeerde sportaccommodatie. De processtappen zijn in onderstaand schema weergegeven en in hoofdstuk 4 van de procedures terug te lezen.



Afbeelding 1 schematische procescertificering

Leeswijzer

Hoofdstuk 1 van deze handleiding beschrijft de scope van de producten welke binnen deze handleiding passen. Hoofdstuk 2 gaat in op het proces van metingen voor het verkrijgen van een licentie voor plaatsing op de sportproductenlijst. Hoofdstuk 3 beschrijft de benodigde metingen in de praktijk voor certificatie en hercertificatie van het sportproduct. In hoofdstuk 4 zijn de aanvullende meetmethode t.o.v. gestandaardiseerde meetmethode beschreven welke van toepassing zijn op de meetmethode voorkomend in deze handleiding.

Versiebeheer

Versie	Datum	Opmerkingen
V 1.0 concept	8 november 2022	Opzet handleiding
V 2.0 Definitief	28 december 2022	Definitief
V 2.1 Definitief	24 januari 2023	Tekstuele verduidelijkingen
V 2.2 Definitief	16 februari 2023	DSC analyse in certificatie
V 2.3 Definitief	13 september 2023	Materiaal technische voorschriften

Handleiding kunstgras korfbalvelden

V 2.4 Definitief	24 januari 2025	Toevoegen effectieve en gestrekte vezellengte en verduidelijking UV 5.000 uur Treksterkte toevoegen conform CEN eisen en visuele zaken.
V 2.5 Definitief	30 april 2025	Aanvullingen hoofdstuk 4 en scope uitbreiding met minerale velden.
V 2.6 Definitief	17 oktober 2025	Verduidelijking interpretatie meting hoogteligging en afmetingen
V 2.7 Definitief	11 mei 2026	Locaties lineaire frictie

Tabel 1 versiebeheer

1. Scope

Deze handleiding met procedures van metingen en meetmethoden heeft betrekking op kunstgras korfbalvelden voor toepassing buiten. Kunstgras korfbalvelden worden in een constructie gebouwd welke is te onderscheiden in meerdere lagen, zie afbeelding 2. In onderstaande afbeelding, afbeelding 2, is de constructielaag waarop deze handleiding van toepassing is schematisch weergegeven waarbij kunstgras korfbalvelden onder de typering sportvloer vallen.



Afbeelding 2 schematische weergave constructie

1.1. Scope kunstgras korfbalveld:

Voor toepassing van deze handleiding dient het kunstgras korfbalveld te voldoen aan de volgende scope van kunstgras korfbalvelden. Wanneer een kunstgraskorfbalveld niet voldoet aan deze scope wordt deze niet toegelaten tot de sportproductenlijst en kan geen certificaat worden verkregen op basis waarvan competitiegebruik is toegestaan door de KNKV.

1.1.1. Zandveld:

Een kortpolige synthetische kunstgrasvezel van effectief 22 tot 26 mm lengte op een kunstmatig gefabriceerde backing, ingevuld met, $\geq 75\%$ van de vezellengte, stabilisatie instrooi materiaal. Eventueel gelegd op een (prefab) shockpad.

1.1.2. Mineraal Sportproduct:

Dit scope onderdeel is enkel geaccepteert voor 'bijvelden' (niet zijnde hoofdvelden)

Een tapijt met een mix van zowel een langpolige en gekrulde gestrekte polymerische kunstgrasvezel van 30 tot 40 mm lengte, inclusief een kunstmatig gefabriceerde backing op een (prefab) shockpad, gevuld met minimaal 40% en maximaal 60% stabilisatie zand van de vezellengte. Minerale sportproducten mogen worden geïnstalleerd op hoofdvelden indien de status van het sportproduct op de sportproductenlijst 'goedgekeurd' is.

1.2. Definitielijst

Voor een definitielijst wordt verwezen naar de procedures op sportinfrastructuur, hoofdstuk 1.

2. Licentie sportproductenlijst

Dit hoofdstuk beschrijft de voorwaarde voor het verkrijgen van een licentie voor plaatsing van het kunstgras korfbalveld op de sportproductenlijst. Plaatsing op de sportproductenlijst is noodzakelijk om kunstgras korfbalvelden te kunnen certificeren. Voor certificatie is het een voorschrift een kunstgras korfbal sportproduct van de sportproductenlijst te kiezen. Deze procedure beschermt de opdrachtgevers tegen kwalitatief slechte producten.

De onderstaand beschreven uit te voeren onderzoeken gaan verder dan de onderzoeken benodigd voor certificatie in de praktijk. Dit heeft te maken met de keuze het aantal benodigde onderzoeken betaalbaar te houden. Door in de praktijk op een aantal punten te verifiëren dat dezelfde materialen voor een kunstgras korfbal sportvloer zijn gebruikt mag worden aangenomen dat het product gelijk is als het aangeboden product op de sportproductenlijst

2.1. Conditie en omstandigheden

2.1.1. Laboratorium monsters

Alle componenten van het sportproduct die van invloed zijn op de sporttechnische eigenschappen worden onderzocht. Het onderzoek wordt uitgevoerd op een vlakke, starre betonvloer die geen invloed heeft op de sporttechnische eigenschappen met een minimale dikte van 100 mm en stijfheid van 40 MPa gemeten volgens EN 12504-2 Part 2.

De monsters dienen de volgende minimale afmetingen en of inhoud te hebben:

- 1.0 x 1.0 m: Balstuit, schokabsorptie, verticale vervorming, energierestitutie, laagdikte, stroefheid.
- 0.4 x 0.8 m: Betreding. Balstuit, schokabsorptie, verticale vervorming, energierestitutie, torsie.
- 0.5 x 0.5 m: Dimensionele stabiliteit (3x)
- 0.5 x 1.0 m: Treksterkte mat
- 0.5 x 1.0 m: Treksterkte lijmverbinding
- 20 m vezel: Klimaat simulatie (UV)
- Door producent voorgeschreven hoeveelheid instrooizand (kg/m²)

Bij het uitvoeren van de metingen dient rekening te worden gehouden met het volgende:

- Alle andere initiële sporttechnische testen dienen op een apart monster uitgevoerd te worden van 1.0 x 1.0 m.
- Indien een producent vochtige of natte test omstandigheden eist dan dient het monster na betreding bevochtigd te worden. De testen worden 15 min na bevochtiging uitgevoerd.
- Alle sporttechnische testen dienen minimaal 50 mm van de rand van het monster en 50 mm van elkaar uitgevoerd te worden.

2.1.1.1. Meet condities

Tenzij anders omschreven dienen de metingen uitgevoerd te worden bij een laboratorium temperatuur van $23 \pm 2^{\circ}\text{C}$. De monsters dienen minimaal 3 uur bij laboratorium temperatuur geconditioneerd te zijn voor aanvang van het onderzoek. De onderzoeken worden uitgevoerd op droge of natte monsters zoals beschreven in de werkmethodes.

2.1.1.2. Voorbehandeling monsters

Zandvelden:

Na het vullen van het kunstgras met instrooi materiaal wordt het gevulde kunstgras voor aanvang van de testen geconditioneerd door het te verdelen met een hark en of borstel en te verdichten met een

handroller^a. Ten behoeve van de compactering van het instrooizand wordt de handroller 50 keer over het kunstgras getrokken, waarbij 1 cycli overeenkomt met 1 keer heen en weer rollen. Het aantal cycli wordt gesplitst in 25 keer met de tuft richting mee en 25 keer haaks op de tuft richting. Na conditionering worden alle testen uitgevoerd op de toplaag zonder dat het onderworpen is aan enige vorm van water.

Vervolgens wordt het monster bevestigd op een waterdoorlatende laag en zal volgens door de producent gespecificeerde hoeveelheid gelijkmatig bevochtigd worden. De hoeveelheid water wordt gespecificeerd in diepte milimeters of water per vierkante meter. Na nat maken dient men het monster 5 minuten uit te laten lekken. Alle metingen worden binnen 15 min na uitlekken uitgevoerd. Indien meer tijd nodig is zal het monster opnieuw bevochtigd moeten worden.

2.1.2. Betredingssimulatie

2.1.2.1. Principe en procedure

Een trolley met daarop bevestigd 2 rollen met rubber profiel beweegt heen en weer over een toplaagmonster om de mechanische slijtage en het compacteren van een kunstgras korfbalveld in de praktijk te simuleren.

Check de conditie van de rollen op slijtage. Indien er substantiële slijtage of bramen aan de rubber zool op de rollen wordt geconstateerd dient de rubber zool vervangen te worden. Strooi wanneer nodig het kunstgras in volgens de instructies van de producent. Het onderzoek dient in droge omstandigheden te worden uitgevoerd. Voer 10200 cycli betreding uit. Voor zandgevulde systemen kan het nodig zijn om elke 2550 cycli het vrijgekomen zand terug homogeen in de mat te verdelen. Controleer of het materiaal uniform verdeeld is door te meten met een dikteprikker.

2.1.2.2. Apparatuur

De betreding gebeurt met een Lisport machine conform EN15306. Deze bestaat uit een trolley met daarop bevestigd twee rollen met rubber profiel zoals hieronder beschreven. (rollen moeten door de trolley worden gesleept en niet gemotoriseerd).

Rond de rollen zit een rubberen SBR zool gewikkeld. De test zool heeft een rubber profiel met de volgende eigenschappen.

- Dikte (mm): 2.5 ± 0.3
- Hardheid (Shore A): 90 ± 3
- Golfengte (mm): 13.0 ± 0.5
- Amplitude (mm): 2.0 ± 0.3
- Profiel hoogte (mm): 0.6 ± 0.1

Geleverd door: TQS Belgium BVBA, Hofveldstraat 13, 9688 Maarkedal, België. (referentie Lisson test sole; EN 1963)

2.1.2.3. Voorbehandeling van Lisport monster

Het monster dient in de Lisport machine bevestigd te worden zodat deze niet kan verschuiven tijdens de betredingstest. Opmerking: Dubbelzijdige tape en klemsystemen kunnen hiervoor gebruikt worden. Het is noodzakelijk om perforaties af te dichten voor het invullen om verlies van infill tussen de backing en de vloer te voorkomen.

^a Het gewicht van de roller moet 28.5 ± 0.5 kg zijn en 118 ± 5 mm in diameter. De roller bevat plastic studs met een lengte van 13 ± 1 mm met een shore A hardheid van 96 ± 2 .

Het monster moet volledig representatief zijn voor het sportproduct zoals gedefinieerd door de producent. Het dient de eventueel voorgeschreven hoeveelheid stabilisatie instrooimateriaal en, indien van toepassing, shockpad te bevatten.

2.2. Voorschriften en meet methoden

De meetmethoden waarnaar gerefereerd wordt in dit handboek zijn zoveel mogelijk beschreven in internationale (ISO) of Europese standaarden (EN). Voor een aantal meetmethoden is geen standaard aanwezig, of is niet geheel van toepassing op het betreffende product. Deze metingen zijn omschreven in de NOCNSF-metmethoden. In de NOCNSF meetmethoden zelf staat omschreven op welke standaard de betreffende methode betrekking heeft en tevens worden daarin de afwijkingen op de standaard omschreven. De meetonzekerheden van de meetmethoden zijn in de voorschriften meegenomen

De voorschriften zijn van toepassing op het gemiddelde van de meetresultaten. Waarbij elk meetresultaat dient te voldoen aan de voorschriften.

2.2.1. Sporttechnisch voorschrift

Voor het verkrijgen van een licentie voor het plaatsen van een kunstgras hockey sportvloer op de sportproductenlijst dient het monster aan de voorschriften conform beschreven meet methode uit tabel 2 te voldoen.

Eigenschap	Conditie	Meet methode	Meetresultaat	Voorschrift
Schokabsorptie (%)	Initieel	CEN/TS 16717	Per monster één meetresultaat. Het meetresultaat is het gemiddelde van drie metingen.	35 – 70
	na 10200 cycli betreding			
	Nat na 5 min			
Energierestitutie (%)	Initieel	CEN/TS 16717	Per monster één meetresultaat. Het meetresultaat is het gemiddelde van drie metingen.	10 – 55
	na 10200 cycli betreding			
	Na 5 min			
Verticale vervorming (mm)	Initieel	CEN/TS 16717	Per monster één meetresultaat. Het meetresultaat is het gemiddelde van drie metingen.	2 – 8
	na 10200 cycli betreding			
	Na 5 min			
Stroefheid	Initieel	EN 15301-1 met multinop	Per monster één meetresultaat. Het meetresultaat is het gemiddelde van drie metingen.	25 – 45
	na 10200 cycli betreding			
	Na 5 min			
Balstuit (m)	Initieel	EN 12235	Per monster één meetresultaat. Het meetresultaat is het gemiddelde van drie metingen.	0,72 – 0,91
	na 10200 cycli betreding			
	Na 5 min			

Lineaire frictie ^b	Droog	KNVB methode	Per monster 4 meetresultaten (per richting één tegen de vleug in, met de vleug mee en 2 maal op de tufrij).	≥ 2
	Nat			

Tabel 2 Sporttechnische voorschriften laboratorium monster

2.2.2. Materiaal technische voorschriften

De materialen gebruikt voor korfbal sportvloeren worden afzonderlijk geïdentificeerd en materiaal technisch gemeten volgens:

- Tabel 3: Kunstgrasmat speelveld;
- Tabel 4: Kunstgrasmat belijning en afwijkende kleur;
- Tabel 5: Stabilisatie Instrooi materiaal;
- Tabel 6: Shockpad.

Het sportproduct wordt gemeten aan de door de producent opgegeven specificaties middels laboratoriumonderzoeken die beschreven zijn in deze handleiding met bijpassende minimale voorschriften en productmarges. De Product marge geeft aan of op basis van het meet resultaat mag worden verondersteld dat dit eenzelfde product betreft en tevens dezelfde eigenschappen heeft.

Wanneer de meetresultaten overeenkomen met de door de producent opgegeven specificaties wordt van de specificaties een rapportage opgesteld welke wordt bijgevoegd op de sportproductenlijst ter identificatie t.b.v. het certificeren.

2.2.2.1. Materiaal technisch onderzoek kunstgrasmat speelveld

Eigenschap	Meet methode	Voorschrift	
		Lab meting	Product marge
Gewicht mat (kg/m ²)	ISO 8543	Declaratie	± 10 %
Vezelgewicht getuft (gr/m ²) totaal	ISO 8543	Declaratie	± 10 %
Vezelgewicht geweven (gr/m ²) boven backing	ISO 8543	Declaratie	± 10 %
Treksterkte kunstgrasmat [N.mm-1] ^c	EN ISO 13934-1	≥15	Nvt
Dimensionele stabiliteit [%] ^{de}	EN 13746	≤ ± 0.5	Nvt
Vezellengte effectief boven backing (mm)	ISO 2549	Declaratie	± 10 %
Vezellengte gestrekte vezel (mm)	ISO 2549	Declaratie	± 10 %
Aantal steken per m ²	ISO 1763	Declaratie	± 10 %
Filamenten per m ²	ISO 1763	Declaratie	± 10 %

^b Enkel van toepassing op scope onderdeel: mineraal sportproduct.

^c Als de treksterkte in de productierichting of in een hoek van 90° ten opzichte van de productierichting minder dan 20 N/mm² is, mag de maximale procentuele variatie tussen de twee richtingen niet meer dan 30% van de hogere waarde bedragen

^d in elke fase van de test

^e Deze eis is niet van toepassing op:

- kunstgrasmatten die bedoeld zijn om volledig aan een schokpad of ondergrond te worden bevestigd;
- kunstgrasmatten die zijn ontworpen om ten minste 15 kg/m² infill te bevatten

dTex (per type vezel)	KNVB.a-11	Declaratie	± 10 %
DSC (°C) (per type vezel zie 4.8)	KNVB.a-10	Declaratie	± 3
kleurverschil vezel (grijsschaal, na UV)	EN 14836 (5.000 uur), EN ISO 20105-A02	≥ 3	Nvt
Aantal vezels (per type vezel zie 4.8) per steek	ISO 1763	Declaratie	Identiek
Kleur	Visueel	Declaratie	Identiek
Dikte vezel (µm) (per type vezel zie 4.8)	KNVB.a-6	Declaratie	≥ 90 %
Vezeluittrekkracht voor veroudering (N)	ISO 4919	≥ 25	Nvt
Vezeluittrekkracht na veroudering in warm water (N)	EN 13744/ ISO 4919	≥ 25	≥ 75 % voor veroudering
Treksterkte vezel voor veroudering (N)	EN 13864	Mono ≥ 5 Gefibrilleerd ≥ 30	Nvt
Treksterkte afname vezel (na UV) (%)	EN 14836 (5.000 uur), EN 13864	≤ 50 % voor veroudering	Nvt
Treksterkte lijmverbinding voor veroudering	EN 12228 methode 2	≥ 50 N/100 mm	Nvt
Treksterkte lijmverbinding na veroudering	EN 13744, EN 12228 methode 2	≥ 75 % voor veroudering	Nvt
Treksterkte genaaide of gestikte verbinding voor veroudering	EN 12228 methode 1	≥ 1000 N/100mm	Nvt
Treksterkte genaaide of gestikte verbinding na veroudering	EN 13744, EN 12228 methode 1	≥ 75 % voor veroudering	Nvt
Waterinfiltratie snelheid (mm/uur)	KNVB-8.a	≥ 300	Nvt

Tabel 3 materiaal technisch onderzoek kunstgrasmat speelveld

2.2.2.2. Materiaal technisch onderzoek kunstgrasmat hoofd belijning en afwijkende kleur uitloop / cirkel

Eigenschap	Meet methode	Voorschrift	
		Lab meting	Product marge
Vezel dikte (µm) (per type vezel zie 4.8)	KNVB.a-6	Declaratie speelveld ^f	Nvt
Kleur	Visueel	Declaratie	Identiek
DSC (peak °C) (per type vezel zie 4.8)	KNVB.a-10	Declaratie	± 5°C
Dtex (per type vezel zie 4.8)	KNVB.a-11	Declaratie speelveld ^g	Nvt
kleurverschil vezel (grijsschaal, na UV)	EN 14836 (5.000 uur), EN ISO 20105-A02	≥ 3	Nvt
Treksterkte afname vezel (na UV) (%)	EN 14836 (5.000 uur), EN 13864	≤ 50%	Nvt

Tabel 4 Materiaal technisch onderzoek kunstgrasmat belijning en afwijkende kleur

^f Declaratie speelveld verwijst naar de gedeclareerde waarde uit tabel 3

^g Declaratie speelveld verwijst naar de gedeclareerde waarde uit tabel 3

2.2.2.3. Materiaal technisch onderzoek stabilisatie instrooi materiaal

Eigenschap	Meet methode	Voorschrift	
		Lab meting	Product marge
Korrel afmeting (mm)	EN 933-1 volgens par. 4.3 Zeving	Declaratie	Eén zeefmaat en groter dan 0
Korrel vorm	EN 14955	Declaratie	≥ 80 % bol, niet hoekig
Structuur		Declaratie	Gesloten
Vreemde bestanddelen	MN/Vb1.1	Geen	Geen
Volumieke massa (kg/m ³)	EN 1097-3	Declaratie	± 15 %
Laagdikte (mm)	KNVB.d-5	Declaratie	± 2 mm

Tabel 5 Materiaal technisch onderzoek stabilisatie instrooi materiaal

2.2.2.4. Materiaal technische onderzoek prefab en insitu shockpads

Eigenschap	Meet methode	Voorschrift	
		Lab meting	Product marge
Naam deelproduct	Beschrijf de deelproductnaam incl. producten en uitvoering in de declaratie		
Beschrijving	Fysieke samenstelling + foto's		
Schokabsorptie (%) Droog zonder plaat	CEN/TS 16717	≥ 20	Nvt
Schokabsorptie (%) Droog met plaat		≥ 30	Nvt
Schokabsorptie (%) Nat met plaat		≥ 30	Nvt
Schokabsorptie (%) Na veroudering met plaat		≥ 30	Nvt
Schokabsorptie (%) 40 °C met plaat		Declaratie	Nvt
Schokabsorptie (%) 5 °C met plaat		Declaratie	Nvt
Schokabsorptie (%) -5 °C met plaat		Declaratie	Nvt
Vert. deformatie (mm) Droog zonder plaat		Declaratie	± 2
Vert. deformatie (mm) Droog met plaat		Declaratie	± 2
Vert. deformatie (mm) Nat met plaat		Declaratie	± 2
Vert. deformatie (mm) Na veroudering met plaat		Declaratie	Nvt
Vert. deformatie (mm) 40 °C met plaat		Declaratie	Nvt
Vert. deformatie (mm) 5 °C met plaat		Declaratie	Nvt
Vert. deformatie (mm) -5 °C met plaat		Declaratie	Nvt
Dikte (mm) ^h		EN 1969	Declaratie
Treksterkte, < 25 mm zonder openingen, (MPa) voor veroudering	EN 12230 Method 1	≥ 0.15	Nvt
Treksterkte ≥ 25 mm zonder openingen, (MPa) voor veroudering	EN 12230 Method 2	≥ 0.10	Nvt
Treksterkte, met openingen of versterking, (kN/m)	EN 12230 Method 3	≥ 0.5	Nvt

^h Indien insitu shockpad op een ongebonden fundering wordt toegepast dient de minimale dikte ≥ 25 mm te zijn

Handleiding kunstgras korfbalvelden

Permanente deformatie na korte belasting (mm)	EN 15330-4 Annex A	≤ 1,0 t.o.v. origineel na 1 uur	Nvt
Permanente deformatie na statische belasting (mm)	EN 15330-4 Annex B	≤ 1,5 t.o.v. origineel na 72 uur	Nvt
Dynamische vermoeiing (%)	EN 17324	±5 t.o.v. origineel en ≥ 20	Nvt
		±15 t.o.v. origineel en Maximaal 1,5mm	Nvt
Massa shockpad (g/m ²)	ISO 8543	Declaratie	± 10 %
Volume gewicht	ISO 845	Declaratie	± 10 %
Dimensionele stabiliteit (mm)	EN 17326	< 5	Nvt
Waterdoorlaatbaarheid verticaal (mm/h)	EN 12616	≥ 500	Nvt
Waterdoorlaatbaarheid horizontaal (l/(m.s))		≥ 0,1	Nvt

Tabel 6 Materiaal technisch onderzoek shockpads

2.2.3. Procedure hergebruik bekende meetresultaten

Onderstaande afspraken zijn gemaakt om het aantal uit te voeren metingen te minimaliseren wanneer bekende materialen opnieuw worden toegepast:

1. Alle metingen worden altijd opnieuw uitgevoerd indien shockpad of hoogte- / verdeling infill wijzigen;
2. Meetresultaten van bestaande rapportages kunnen worden overgenomen wanneer de resultaten voldoen aan de vigerende voorschriften betreffende kunstgras korfbalvelden en geen wijzigingen in shockpad of / of hoogte- / verdeling infill wijzigen;
3. Ter afwijking van punt 1 en 2 is dat bij een nieuwe shockpad de schokabsorptie, energierestitutie, verticale vervorming en balstuit na betreding niet opnieuw gemeten hoeft te worden wanneer bij de initiële test van de schokabsorptie, energierestitutie en verticale vervorming minimaal 10% (relatief) boven de ondergrens en balstuit minimaal 10% onder de bovengrens wordt gemeten. Ook dient het nieuwe shockpad eerder gedeclareerd te zijn in een korfbalsysteem volgens dit voorschrift;
4. Het aantal steken per m² met ± 10 % productmarge is bepalend voor de rapportage. Hetgeen wat gedeclareerd was blijft ongewijzigd.
5. Overnemen van de materiaal technische eigenschappen in nieuwe rapportages mag nadat de materialen zijn geverifieerd;

2.3. Naamgeving sportproducten

Het sportproduct welke aan alle eisen voldoet en voor plaatsing op de sportproductenlijst in aanmerking komt dien met onderstaand model als naamgeving te worden weergegeven. Hiermee ontstaat overzicht op de lijst en wordt het verschil in producten en uitvoeringen van producten geduid.

Productnaam: [naam producent], [naam vezel]

Uitvoering: [naam product], [naam producent shockpad], [kenmerk rapport]*

**Indien het product geschikt is voor meerdere sporten dient de naam van de sport te worden toegevoegd aan de uitvoering*

2.4. Format onderzoeksrapport

Het onderzoeksrapport dient conform onderstaand format te worden uitgevoerd voor plaatsing op de sportproductenlijst. Dit format is gelijk aan metingen uit tabel 3 t/m 6 en toont de referentiewaarde van de producent welke zijn getoetst conform de metingen uit hoofdstuk 2 van deze handleiding:

3. Certificatie sportveld

Dit hoofdstuk beschrijft de voorwaarden voor het verkrijgen van een certificaat voor nieuwbouw of renovatie van een kunstgras korfbalveld of hercertificering van een bestaand kunstgras korfbalveld geschikt voor competitiesport conform eisen KNKV. Voor certificering dient het korfbalveld aan de voorschriften te voldoen en dient het product geverifieerd te worden aan een sportproduct met een licentie op de sportproductenlijst, binnen daarvoor gestelde marges. Bij het afwijken van een sporttechnisch voorschrift dient herkeuring plaats te vinden op alle sporttechnische voorschriften welke invloed hebben op elkaar. Voor korfbal geldt dit voor: Schokabsorptie, verticale vervorming, balstuit, stroefheid en laagdikte invulling.

Voor hercertificering zijn enkel de sporttechnische voorschriften en visuele voorschriften van toepassing.

3.1. Conditie en omstandigheden

3.1.1. Klimatologische condities

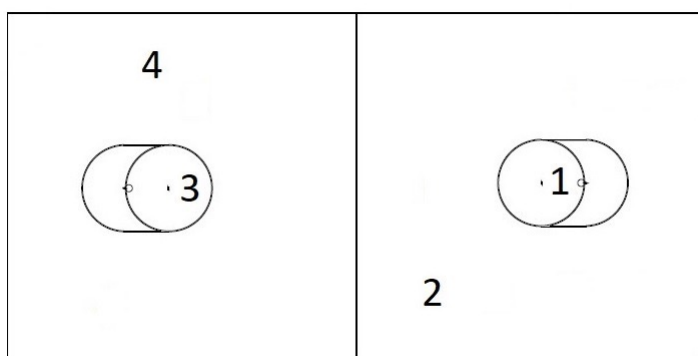
De keuring wordt uitgevoerd onder heersende meteorologische omstandigheden tenzij:

- De omgevingstemperatuur $< 0\text{ °C}$ of $> 40\text{ °C}$ is;
- Het veld bevroren is en vorst zichtbaar op het veld te zien is;
- Er sprake is van opdooi of zichtbare waterplassen;
- Neerslag (neerslag boven de 25 millimeter in één uur en 100 millimeter in een dag);
- Sneeuwval waarbij de sneeuw (deels) op het veld blijft liggen;
- In afwijking van meetmethode EN 12235 is het meten bij een hogere windsnelheid dan in de normen wordt voorgeschreven toegestaan. Indien er sprake is van een hogere windsnelheid welke zichtbaar invloed heeft op de meetresultaten van de balstuit, worden geen metingen uitgevoerd, tenzij een voor de test geschikt windscherm wordt toegepast waarbij de metingen niet zichtbaar worden beïnvloed door de afscherming of de wind.

3.2. Meetlocaties

3.2.1. Seniorenveld

De sporttechnische eigenschappen schokabsorptie, verticale vervorming, energierestitutie, laagdikte, balstuit en stroefheid worden in de praktijk getest op vier locaties welke zijn aangegeven in afbeelding 3. De lineaire frictie wordt enkel op locatie 1 gemeten.

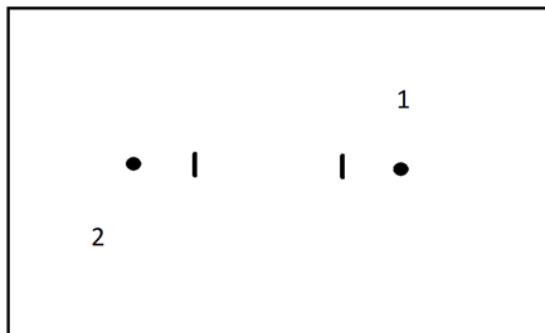


Afbeelding 3 Meetlocaties seniorenveld

3.2.2. Jeugdelden

De sporttechnische eigenschappen schokabsorptie, verticale vervorming, energierestitutie, laagdikte, balstuit en stroefheid worden in de praktijk getest op twee locaties welke zijn aangegeven in

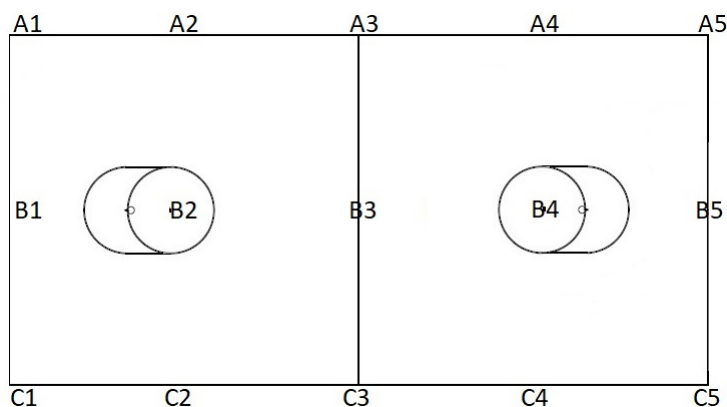
afbeelding 4. Indien het jeugdveld in een seniorenveld is verwerkt wordt dit enkel op de eigenschappen afmetingen, vlakheid en condities aan inspecties onderworpen. De lineaire frictie wordt niet op jeugdvelden gemeten.



Afbeelding 4 Meetlocaties jeugdvelden

3.2.3. Hoogteligging

De constructieve eigenschap hoogteligging van een seniorenveld worden op de locaties in het veld getest op de locaties aangegeven in afbeelding 5. De metingen van hoogteligging van een jeugdveld dien je naar verhouding van seniorenveld uit te voeren op de locaties A1, A3, A5, B1, B3, B5, C1, C3, C5 die zijn aangegeven in afbeelding 5.



Afbeelding 5 Meetlocaties hoogteligging

3.2.4. Meetprocedure

De eigenschappen schokabsorptie, energie-restitutie, verticale vervorming, laagdikte, balstuit en stroefheid worden uitgevoerd op de toplaag waarbij het apparaat en meting vrij is van randen, verbindingen en belijningen. Tevens kan de inspecteur bij twijfel van het meetresultaat de meting opnieuw doen.

3.3. Voorschriften en meet methoden

De meetmethoden waarnaar gerefereerd wordt in dit handboek zijn zoveel mogelijk beschreven in internationale (ISO) of Europese standaarden (EN). Voor een aantal meetmethoden is geen standaard aanwezig, of is niet geheel van toepassing op het betreffende product. Deze metingen zijn omschreven in de Sportinfrastructuur-metmethoden. In de sportinfrastructuur meetmethoden zelf staat omschreven op welke standaard de betreffende methode betrekking heeft en tevens worden daarin de afwijkingen op de standaard omschreven. De meetonzekerheden van de meetmethoden zijn in de voorschriften meegenomen.

3.3.1. Sporttechnisch voorschrift

Voor het verkrijgen van een certificaat voor gebruik van het sportproduct bij korfbalwedstrijden onder auspiciën van de KNKV dient elk meetresultaat te voldoen aan de voorschriften conform tabel 7 sporttechnische voorschriften.

Eigenschap	Meet methode	Meetresultaat	Voorschrift	
			Certificering	Hercertificering
Schokabsorptie (%)	CEN/TS 16717	Per meetlocatie één meetresultaat	35 - 70	30 - 70
Schokabsorptie tolerantie (%)	CEN/TS 16717 Volgens par. 4.3.2 Absolute tolerantie	Per meetlocatie één meetresultaat	± 5	± 5
Energierestitutie (%)	CEN/TS 16717	Per meetlocatie één meetresultaat	10 - 55	10 - 60
Verticale vervorming (mm)	CEN/TS 16717	Per meetlocatie één meetresultaat	2- 8	Nvt
Laagdikte instrooizand [mm]	KNVB.d-5	Per meetlocatie één meetresultaat. Het meetresultaat is het gemiddelde van drie metingen.	Declaratie ± 2 mm	Nvt
Stroefheid (Nm)	EN 15301-1 met multinop	Per meetlocatie één meetresultaat. Het meetresultaat is het gemiddelde van vijf metingen	25 - 45	Nvt
Stroefheid tolerantie (Nm) ⁱ	EN 15301-1 met multinop Volgens par. 4.3.2 Absolute tolerantie	Per meetlocatie één meetresultaat	± 5	Nvt
Lineaire frictie ^j	KNVB methode	Per meetlocatie 4 meetresultaten (per richting één tegen de vleug in, met de vleug mee en 2 maal op de tufrij). Een meetresultaat is het gemiddelde van 5 metingen waarbij de hoogste en laagste meting zijn weggestreept.	≥ 2	Nvt
Balstuit (m) ^k	EN 12235	Per meetlocatie één meetresultaat. Het meetresultaat is het gemiddelde van vijf metingen	0,72 - 0,91	≥ 0,72
Hoogteligging	CN/C2.1	Eenzijdig afschot	-	-

ⁱ Dit voorschrift is per 1 januari 2025 van toepassing

^j Enkel van toepassing op scope onderdeel: mineraal sportproduct.

^k De maximale balstuitwaarde is een richtlijn per 1 januari 2025

Hoogteligging	CN/C2.1	Per veld twee meetresultaten; zowel het lengte als breedteafschot	≤ 0,4 % Afzonderlijk meetresultaten in elke lengterai t.o.v. gemiddelden ≤ 20 mm	≤ 0,7 % Afzonderlijk meetresultaten in elke lengterai t.o.v. gemiddelden ≤ 70 mm
Bestaand hoogteligging	CN/C2.1	Per veld twee meetresultaten; zowel het lengte als breedteafschot	Bij topplaagvervanging in bestaande situaties is een dakprofiel in de lengte- of breedterichting van het veld toegestaan mits dit symmetrisch is aangelegd (kruin op lengte- of breedte-as van het veld)	
Vlakheid (mm)	EN 13036-7	Lengte- en breedteraiien maximaal om de 3 meter. In de hoek een diagonale meting.	≤ 5 mm	≤ 15 mm
Vlakheid (mm)	EN 13036-7	Overgang kunstgras - verharding	≤ 7 mm	≤ 15 mm
Afmetingen (m)	Volgens par. 4.4 Maatvoering	Elke afmeting is een meetresultaat	Volgens par. 3.5 Afmetingen	Volgens par. 3.5 Afmetingen
Conditie	Visueel	Alle visuele aspecten dienen te voldoen	Volgens par. 3.6 Visuele condities	Volgens par. 3.6 Visuele condities

Tabel 7 Sporttechnische voorschriften

3.3.2. Materiaal technische voorschriften

3.3.2.1. Veldmonsters

Alle componenten van het sportproduct die toegepast worden op locatie worden aan materiaaltechnische onderzoeken onderworpen ter verificatie. Het sportproduct wordt gemeten aan de door de producent opgegeven specificaties middels laboratoriumonderzoeken die beschreven zijn in deze handleiding met bijpassende productmarges. De Product marge geeft aan of op basis van het meetresultaat dat mag worden verondersteld dat dit eenzelfde product betreft en tevens dezelfde eigenschappen heeft. Wanneer de meetresultaten overeenkomen met de door de producent opgegeven specificaties wordt aangenomen dat dezelfde materialen zijn toegepast, dit is noodzakelijk voor certificatie van het sportproduct.

De onderzoeken worden in laboratoriumcondities, zoals beschreven in 3.1.1.1 Meetcondities en of aanvullend vanuit de meetmethode, uitgevoerd. Indien een laboratoriumanalyse wordt uitgevoerd op de grond dan betreft dit een vlakke, starre betonvloer die geen invloed heeft op de sporttechnische eigenschappen met een minimale dikte van 100 mm en stijfheid van 40 MPa gemeten volgens EN 12504-2 Part 2.

De materiaaltechnische eigenschappen in de volgende tabellen worden onderzocht:

- Tabel 8: Kunstgrasmat speelveld;
- Tabel 9: Kunstgrasmat afwijkende kleur;

- Tabel 10: Stabilisatie Instrooi materiaal;
- Tabel 11: (Prefab) Shockpad.

De veldmonsters dienen de volgende minimale afmetingen en of inhoud te hebben:

- 1,0 x 1,0 m: Kunstgrasmat speelveld;
- Minimaal 5 vezels per vezeltype t.b.v. DSC analyse: Kunstgrasmat speelveld;
- 5 vezels per vezeltype: Kunstgrasmat afwijkende kleur;
- 2 Kg: Stabilisatie Instrooi materiaal;
- 1.0 x 1.0 m: (Prefab) Shockpad.

3.3.2.2. Materiaal technisch onderzoek kunstgrasmat speelveld

Eigenschap	Meet methode	Voorschrift	
		Lab meting	Product marge
Gewicht mat (kg/m ²)	ISO 8543	Declaratie	± 10 %
Vezelgewicht getufte mat (gr/m ²) totaal	ISO 8543	Declaratie	± 10 %
Vezelgewicht geweven mat (gr/m ²) boven backing	ISO 8543	Declaratie	± 10 %
DSC (°C) (per type vezel zie 4.8)	KNVB.a-10	Declaratie	± 5
Aantal steken per m ²	ISO 1763	Declaratie	± 10 %
Filamenten per m ²	ISO 1763	Declaratie	± 10 %
dTex (per type vezel)	KNVB.a-11	Declaratie	± 10 %
Aantal vezels (per type vezel zie 4.8) per steek	ISO 1763	Declaratie	Identiek
Vezellengte effectief boven backing (mm)	ISO 2549	Declaratie	± 10 %
Vezellengte gestrekte vezel (mm)	ISO 2549	Declaratie	± 10 %
Kleur	Visueel	Declaratie	Identiek
Dikte vezel (um) (per type vezel zie 4.8)	KNVB.a-6	Declaratie	≥ 90 %
Treksterkte mat ¹ (N/mm)	EN 13934-1	≥ 15	Nvt
Waterinfiltratie snelheid (mm/uur)	KNVB-8.a	≥ 150	Nvt

Tabel 8 materiaal technisch onderzoek kunstgrasmat speelveld

3.3.2.3. Materiaal technisch onderzoek kunstgrasmat hoofdbelijning en afwijkende kleur uitloop / cirkel

Eigenschap	Meet methode	Voorschrift	
		Lab meting	Product marge
DSC (°C) (per type vezel zie 4.8)	KNVB.a-10	Declaratie	± 5
Kleur	Visueel	Declaratie	Identiek
Dikte vezel (um) (per type vezel zie 4.8)	KNVB.a-6	Declaratie	≥ 90 %

Tabel 9 Materiaal technisch onderzoek kunstgrasmat belijning en afwijkende kleur

¹ Niet van toepassing indien:

- het gewicht van de kunstgrasmat incl. infill ≥ 3,5 kg/m² is;
- de mat en de shockpad aan elkaar verbonden zijn;
- het instrooizand meer dan 11 mm (15 kg/m²) bevat voor scope zand of semi zandvelden.

3.3.2.4. Materiaal technisch onderzoek stabilisatie instrooi materiaal

Eigenschap	Meet methode	Voorschrift	Product marge t.o.v. declaratie
Korrel afmeting (mm)	EN 933-1 Volgens par. 4.4 Zieving	Declaratie	Een zeefmaat afwijkend d en D
		100% door de 4mm	Nvt
		Maximaal 2% door 250mu	Nvt
Korrel vorm	EN 14955	Niet hoekig (B of C)	Nvt
Structuur		Gesloten	Nvt
Vreemde bestanddelen	MN/Vb1.1	Geen	Nvt
Volumieke massa (kg/m ³)	EN 1097-3	Declaratie	± 15 %

Tabel 10 Materiaal technisch onderzoek stabilisatie instrooi materiaal

3.3.2.5. Materiaal technisch onderzoek prefab en insitu shockpads

Eigenschap	Meetmethode	Voorschrift	Product marge
Schokabsorptie (%)	CEN/TS 16717	Declaratie	± 5% (abs)
Verticale deformatie (mm)	CEN/TS 16717	Declaratie	± 2 mm
Dikte (mm) ^m	EN 1969	Declaratie	90 – 130 %
Treksterkte, < 25 mm zonder openingen, (MPa) voor veroudering (alleen insitu)	EN 12230 Method 1	≥ 0.15	Nvt
Treksterkte ≥ 25 mm zonder openingen, (MPa) voor veroudering (alleen insitu)	EN 12230 Method 2	≥ 0.10	Nvt
Gewicht (g/m ²)	ISO 8543	Declaratie	± 15%

Tabel 11 Materiaaltechnisch onderzoek (prefab) shockpads

^m Indien insitu shockpad op een ongebonden fundering wordt toegepast dient de minimale dikte ≥ 25 mm te zijn

3.4. Afmetingen

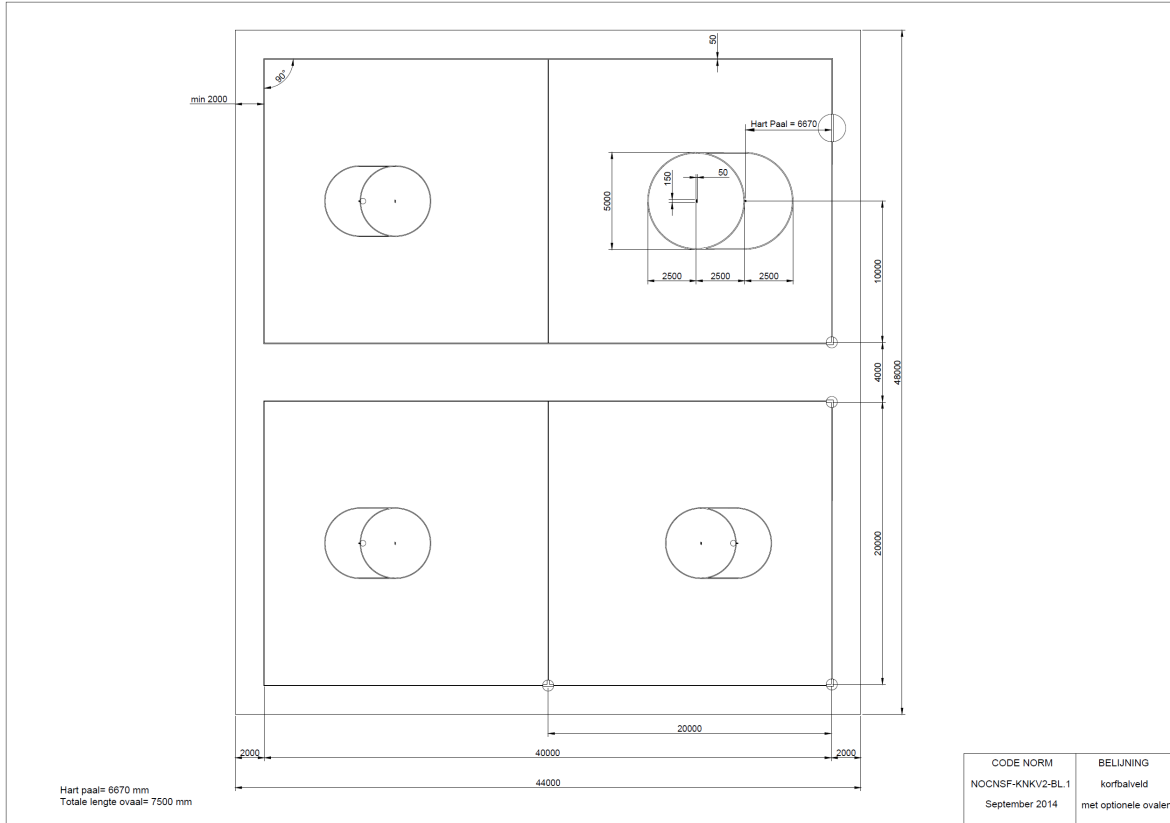
Voor certificering dienen alle afmetingen indien van toepassing te voldoen aan voorschriften getoond in tabel 12 afmetingen.

Eigenschap	Voorschrift	
	Certificering [m]	Product marge [m]
Algemene afmetingen		
Dikte belijning	0,05	± 0,002
Tussenruimte meerdere speelvelden per speeloppervlakte ^m	≥ 4,00	Geen
Lengte stip	0,15	± 0,02
Voorkant korfbalpaal tot en met strafworpstip	2,50	± 0,02
Open ruimte kunstgrasmat band	≤ 0,015	Geen
Senioren speelveld		
Binnenzijde achterlijn tot hart middenlijn	20,00	± 0,02
Lengte speelveld excl. lijnen	40,00	± 0,05
Breedte speelveld excl. lijnen	20,00	± 0,05
Uitloop incl. achterlijn	≥ 2,00	- 0,10
Uitloop incl. zijlijn	≥ 2,00	- 0,10
Verharding in de uitloop binnen de 2 m vanaf de grenslijn ⁿ	≤ 0,50	Geen
Diameter vrijeworpcirkel	5,00	± 0,02
Lengte cirkel + ovaal ^g	7,50	± 0,02
Hart korfbalpaal tot achterlijn	6,67	± 0,02
Hart korfbalpaal tot zijlijn	10,00	± 0,02
Binnenzijde zijlijn dug-out deel wat meest dichtbij de zijlijn is ^m	≥ 2,00	Geen
Middenlijn tot en met dug-out ^g	≥ 1,00 ≤ 10,00	Geen
Breedte dug-out ^g	≤ 6,00	Geen
Jeugd speelveld		
Lengte speelveld excl. lijn	24,00	± 0,02
Breedte speelveld excl. lijn	12,00	± 0,02
Uitloop incl. achterlijn	≥ 2,00	Geen
Uitloop incl. zijlijn	≥ 2,00	Geen
Verharding in de uitloop binnen de 2 m vanaf de grenslijn ^m	≤ 0,50	Geen
Hart korfbalpaal tot achterlijn	6,00	± 0,02

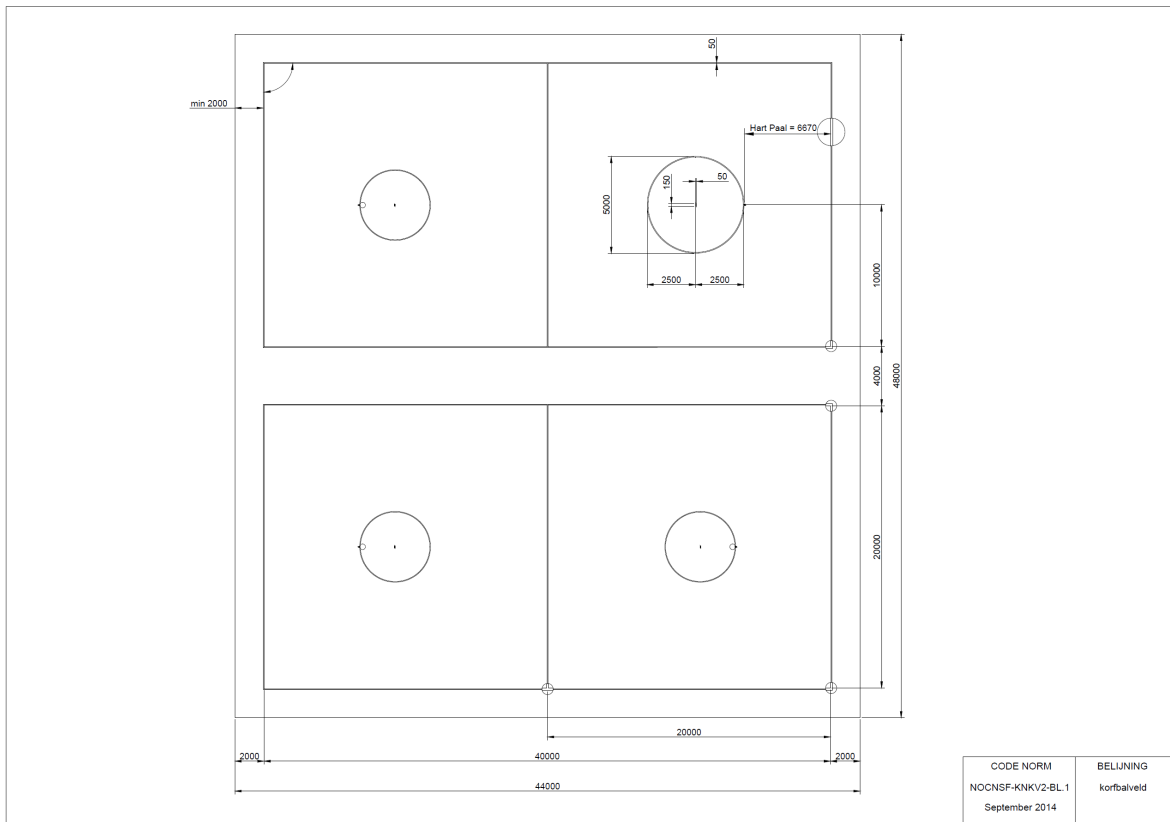
Tabel 12 Afmetingen

ⁿ Indien van toepassing

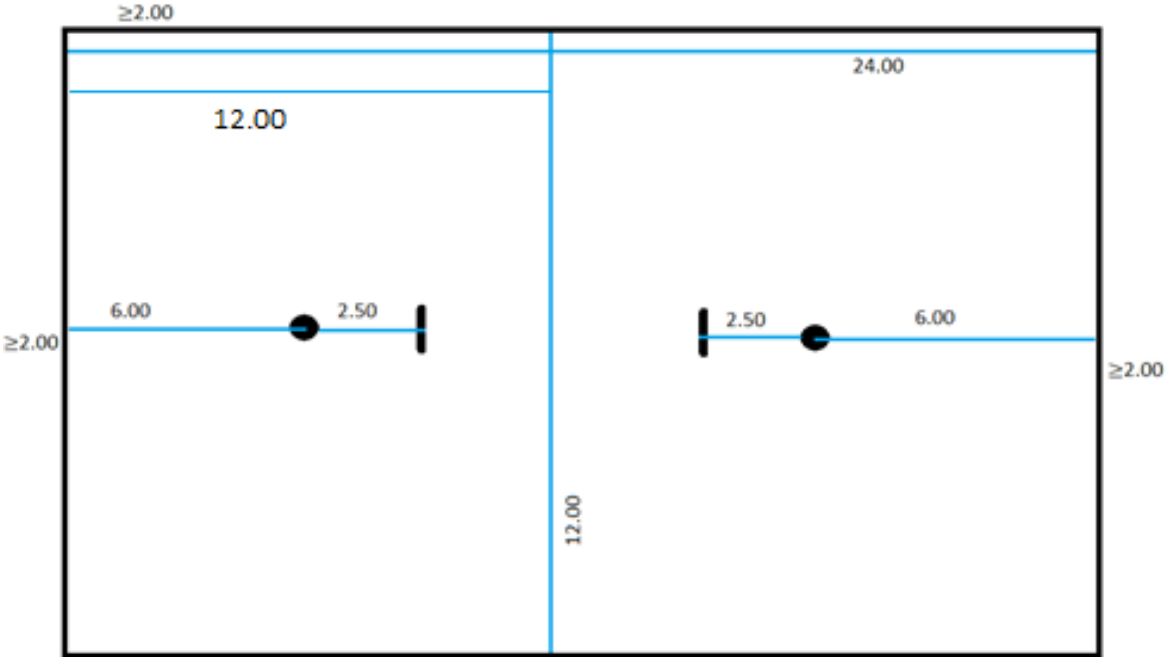
Handleiding kunstgras korfbalvelden



Afbeelding 6 afmetingen senioren speelveld inclusief ovalen



Afbeelding 7 afmetingen senioren speelveld exclusief ovalen



Afbeelding 8 afmetingen speelveld jeugd

3.5. Visuele condities

Voor certificering en hercertificering dienen alle condities indien van toepassing te voldoen aan voorschriften getoond in tabel 13 visuele condities. De voorschriften m.b.t. deze visuele onderdelen zijn te vinden op sportinfrastructuur onder voorschriften speelveld en inrichting. Het beoordelen van de benoemde zaken in de tabel dienen naar redelijk en billijkheid door de keurmeester te worden geïnterpreteerd.

Eigenschap	Voorschrift certificering
Het speelveld, inclusief de uitlopen, dient te bestaan uit één en dezelfde constructie. De constructie van de laatste 500 mm van de uitloop mag anders worden uitgevoerd en worden voorzien van een beton verharding	Voldoet
Geen kopse naden met uitzondering van belijning en reparatievlakken	Voldoet
Geen scherpe overgangen (zogenaamde drempel) bij nieuwbouw en renovatie. Bij hercertificeren is een scherpe overgang van het vlakheid voorschrift toegestaan	Voldoet
Een klemsysteem is aanwezig bij korfbalveld op (prefab) shockpad en een enkele zijde kleiner of gelijk aan 44 m	Voldoet
Geen open naden groter dan 1,3 maal de rij afstand (nieuwbouw/renovatie) en 2 maal de rij afstand (hercertificeren) aanwezig	Voldoet
Geen plooiën aanwezig	Voldoet
Geen losse naden aanwezig	Voldoet
De uitloop is obstakelvrij, aandachtspunten zijn dug-outs, spelersbanken, training korfbalpalen, materiaalopslag, afvalbakken.	Voldoet
Geen bezwaarlijke vervuiling en of beschadigingen en uitstekende delen op het veld en in de veldafzetting	Voldoet
Het veld is voorzien van een volledige gesloten speelveldafzetting door minimaal een hekwerk met leunbuis. Poorten, met uitzondering van onderhoudspoorten, draaien naar buiten open	Voldoet
Indien dug-outs aanwezig zijn dan staan deze aan één zijde	Voldoet
Grondpot met conische ring van de korfbalpalen zijn vrij van scherpe randen en juist gepositioneerd – waarbij elke korfbalpaal in twee windrichtingen op het oog waterpas staat en de korf juist is gepositioneerd	Voldoet
De strafworpcirkel is van gelijke kleur als de ovaal en de belijning ervan is wit	Voldoet
De belijning behoort aaneengesloten, egaal van kleur strak en zichtbaar te zijn	Voldoet

Tabel 13 Visuele inspecties

4. Aanvullende meetprocedures

Dit hoofdstuk beschrijft de meetcondities die aanvullend zijn op de methodes die voorkomen in dit document om tot meetresultaten te komen voor bepaalde eigenschappen. De verwijzingen daarvan zijn verder in dit document te vinden.

4.1. Specificaties en conditionering ballen

In afwijking op de te gebruiken meetmethode EN 12235 worden aan de betreffende testen de volgende eisen gesteld:

- De testen worden uitgevoerd met International Korfbal Federation (IKF) goedgekeurde korfbalballen gelijkwaardig aan korfbalballen van Mikasa Korfbal;
- De gebruikte bal is vrij van drukverlies tijdens testen, schade aan ventiel en vertoont geen schade en/of sporen van ouderdom;
- Direct voor de start van de testen balstuit moet de druk van de bal zodanig zijn dat bij stuiten op een hard en stabiel, bij voorkeur betonnen, oppervlak de balstuithoogte $1,300 \pm 0,025$ m is vanaf een valhoogte van $2,00 \pm 0,01$ m. In afwijking op de norm is conditionering van de bal op locatie hierdoor niet noodzakelijk.

4.2. Afwijking decimale notatie

Bij de volgende te gebruiken meetmethoden wordt op het gebied van de decimale notatie afgeweken van de norm. In onderstaande tabel wordt de decimale notatie welke van toepassing op deze handleiding weergegeven.

Meetmethode	Aspect	Notatie conform handleiding
EN 12235	Balstuit	1,00

Tabel 14 afwijking decimale notatie

4.3. Afwijking eenheid notatie

Bij de volgende te gebruiken meetmethoden wordt op het gebied van de eenheid notatie afgeweken van de norm. In onderstaande tabel wordt de eenheid notatie welke van toepassing op deze handleiding weergegeven.

Meetmethode	Aspect	Notatie conform handleiding
EN 12235	Balstuit	[m]
CN/C 2.2	Afmeting	Aanpassen naar voorschrift eenheid.

Tabel 15 afwijking eenheid notatie

4.4. Tolerantie

Verschillende voorschriften in dit document hebben een procentuele of een absolute tolerantie. Hieronder wordt de berekening per tolerantie geduid.

4.4.1. Procentuele afwijking

Bereken het totaal gemiddelde van alle meetresultaten. Bepaal de procentuele verhouding tussen elk meetresultaat en van het totaal gemiddelde volgens de formule hieronder.

$$\text{Procentuele tolerantie} = 100 - \left(\frac{\text{meetresultaat}}{\text{totaal gemiddelde}} \times 100 \right)$$

4.4.2. Absolute afwijking

Bereken het totaal gemiddelde van alle meetresultaten. Bepaal het absolute verschil tussen het elk meetresultaat en van het totaal gemiddelde volgens de formule hieronder.

$$\text{Absolute tolerantie} = \text{meetresultaat} - \text{totaal gemiddelde}$$

4.5. Zeving

4.5.1. Zeefmaten

De volgende zeefmaten worden minimaal gebruikt voor de zeving conform EN 933-1 en of ISO 13322-2 van het instrooizand. 0 mm, 0,250 mm, 0,315 mm, 0,500 mm, 0,800 mm, 1,000mm, 1,600 mm, 2,000 mm, 2,500 mm, 3,150 mm, 4,000 mm.

4.5.2. Zeefapparaat

De zeven moeten worden gemonteerd in een mechanisch zeefapparaat die een 3-dimensionale trilbeweging toepast. Het apparaat moet een timer en amplitudeinstelling hebben; de amplitude moet op 1,5 mm worden ingesteld. De zeeftijd bedraagt 12 minuten \pm 15 s.

4.5.3. Bepaling korrelafmeting

Voor de bepaling van de korrelafmeting worden de d en D gebruikt. De d is de grootste zeef (gerekend vanaf de kleinste zeef) waarbij tussen 0% en 10% van het monster kleiner is dan de aangewezen zeef d. De D is de kleinste zeef (gerekend vanaf de grootste zeef) waarbij tussen 0% en 10% van het monster groter is dan de aangewezen zeef D. Bereken het massapercentage van het monster dat tussen d en D van het monster valt. Daarnaast moet minimaal 60% van de korrelverdeling zich binnen de korrelafmetingen van de referentie bevinden.

4.5.4. Bepaling productmarge

Om aan de referentie te voldoen mag de afwijking in d en D ten opzichte van de referentie maximaal één zeefmaat bedragen.

4.6. Maatvoering

Om de maatvoering in kaart te brengen dient men een geijkt meetinstrument met een acceptabele meetafwijking conform EA-4/02M te gebruiken. Een stalen meetband dan wel een afstandslaser is mogelijk.

4.7. Triple Athlete

4.7.1. Energierestitutie

Vanwege de mogelijkheid op het interpreteren van de energierestitutie berekening in de CEN/TS16717 is in Nederland een aanvulling op deze berekening beschreven.

4.8. Type vezel bepaling

Bij enkele voorgeschreven laboratorium onderzoeken wordt verlangd om per type vezel een resultaat te bepalen. Voor onderzoeken volgens deze handleiding worden type vezels onderscheiden en gecodeerd op de onderstaande wijze en volgorde:

- Vezellengte [A t/m Z (hoofdletters)]:
 - Van lang naar kort waarbij het de effectieve lengte betreft.
- Vezelstructuur:
 - Eenduidige beschrijving afgekort:
 - Monofilament
 - Gefibrilleerd
 - Gekruld

- Gekroesd
 - Getextureerd
- Vorm:
 - Eenduidige beschrijving afgekort:
 - Cvorm;
 - Uvorm;
 - Ruitvorm;
 - Vlak;
 - Driepoot;
 - Maan.
- Kleur:
 - Visuele kleur beschrijving incl. licht en donker onderscheid.

Voorbeeld:

- *A-Monofilament-Cvorm-Donkergroen voor de effectief langste vezel in de kunstgrasmat*
- *B-Gekruld-Uvorm-Lichtgroen voor de effectief één na langste vezel in de kunstgrasmat.*

4.8.1.Licentie onderzoek

Voor licentie onderzoek worden alle vezeltype volgens bovenstaande wijze vastgelegd en gecodeerd.

4.8.2.Verificatie

Voor certificatie worden kunstgrasmonsters geverifieerd op basis van een opgemaakte declaratie. Bij verificatie wordt geen onderscheid gemaakt in vezeltype op basis van kleur. Het is aan het instituut om random een kleur uit te kiezen en te verifiëren.